

 ALFÉA EXCELLIA

- Viis mudelit 11 kuni 16 kW (230 ja 400 V)
- Soojustegur (COP) kuni 4,3
- Kütab maja ning vajadusel tarbevett
- 9 kW elektriline lisaküte



Sisemine hüdrauliline moodul



Väline inverterseade

Alféa Excellia

MULTIFUNKSIONAALNE NING VÕIMEKAS



SUUR JÕUDLUS, KÕRGE EFEKTIIVSUS JA ROHKELT VÕIMALUSI

Alféa Excellia suudab saavutada kompressoriga küttevee pealevoolutemperatuuri 60 °C. A-energiaklassi tsirkulatsioonipumba ning nominaalse soojusteguriga kuni 4,3 Alféa Excellia soojuspumbaga on võimalus maja kütmisele lisaks soovi korral maja jahutada, kütta basseini ning tarbevett. Soojuspumbale on tootevalikus mitmeid erinevaid lisatarvikuid, millede abil on seadet võimalik kohandada vastavalt projekti vajadustele.

SOOJUSTEGUR (COP)

Soojustegur on soojuspumba efektiivsuse näitaja. Soojustegur vastab väljastatud soojuste ja tarbitud elektrienergia suhtele. Näiteks COP 4 tähendab, et soojuspump annab tarbitavast elektrienergiast neli korda enam soojustenergiat. Kõrgem soojustegur tähendab efektiivsemat soojuspumpa. Soojustegurit mõjutab õhk-vee soojuspumbal välisõhu temperatuur ja küttevee temperatuur, mistõttu on seadme efektiivsus eri aastaegadel muutuv.

**SOOJUSPUMBA
TÖÖPIIRKOND
KÜTMISEL KUNI -25°C
VÄLISTEMPERAATUURINI**

SPLIT TÜÜPI SOOJUSPUMP PARENDATUD VÕIMEKUSEGA



Sisemine hüdrauliline moodul



Väliline inverterseade

KOMPLEKTSUS

Inverter välisseade:

- Aurusti ja kaksikrootorkompressor
- Külmaringis kasutatakse vedela külmaaine (R410A) kompressorissee pritsee tehnoloogiat
- Kaks ventilatorit
- Täielik inverterkontroll

Sisemine moodul:

- Koaksiaal soojusvaheti (kondensaator)
- A-energiaklassi tsirkulatsioonipump
- Küttevee temperatuuri kontroll graafikuga, temperatuurianduriga (lisa)
- Paisupaak, ülerõhklapp, manomeeter
- Välistemperatuuriandur
- Elektriline kütteelement

OMADUSED

- 60°C pealevoolutemperatuur kuni välistemperatuurini -20°C
- COP kuni 4,3 (väljas 7°C ja vesi 35°C)
- Küttegaafikud kahele süsteemi osale.
- Komplektis elektriline lisaküte
- Välise lisakütte kasutamine (lisavõimalusena)
- Jahutus (lisavõimalusena)
- Basseini küte (lisavõimalusena)
- Tarbeveesoojendi (lisavõimalusena)

SISEMINE HÜDRAULILINE MOODUL

Spetsiaalne hüdrauliline konseptsioon parendamaks soojuspumba võimekust

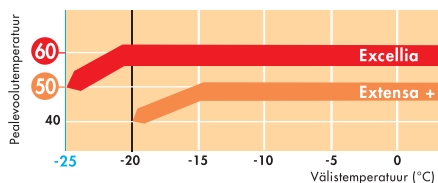
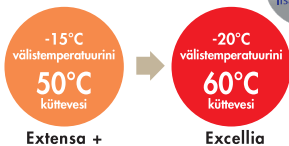
Alfea tooteseria soojuspumpade jõudlust tõstab Atlanticu väljatöötatud ning patenteeritud koaksiaalne soojusvaheti.

Soojusvahetil ja puhverpaagil on järgmised eelised:

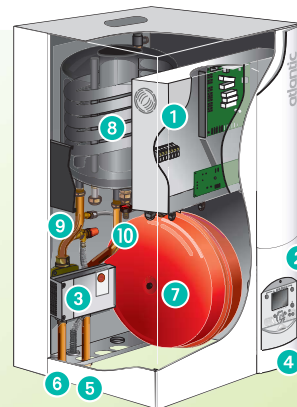
- Väikesed soojuskaod
- Külmutumiskindla lahuse süsteemis kasutamine ei ole vajalik
- Ei ole tundlik küttesüsteemi veekvaliteedi suhtes
- Vastupidav ummistuste suhtes
- Roostevaba puhvermahuti on korrosioonikindel
- Sisaldab lisakütteks vajalikku küttekeha
- Anuma ülemises osas on hooldusava

KÕRGE PEALEVOOLUTEMPERatuur

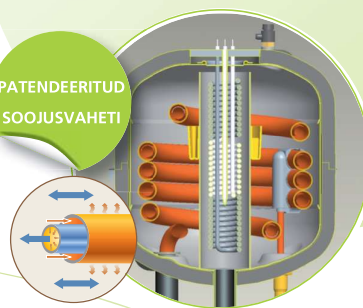
60°C kütteeve pealevool kuni välistemperatuurini -20°C ilma elektrilist lisakütet kasutamata.



- 1 Elektriühendus
- 2 Kasutajaliides ja kontrollid
- 3 A-energiaklassi ringluspump
- 4 Manomeeter
- 5 Kütte pealevool
- 6 Kütte tagasisvool
- 7 Paisupaak
- 8 Kondensaator-puhvermahuti
- 9 Kaitseklaap
- 10 Külmaaine ühendused



PATENTEERITUD SOOJUSVAHETI

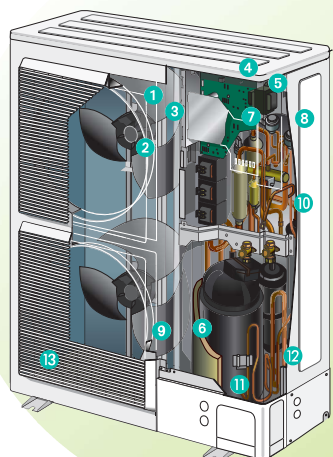


→ Külmaaine
← Kütteevesi

VÄLIMINE INVERTERSEADE

SÄÄSTMISEKS OPTIMEERITUD KONTROLLER

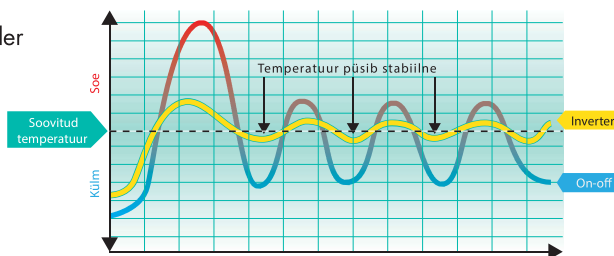
Inverterkontroller kohandab kompressori toitepinge vastavalt välistemperatuurile, et soojuspump annaks täpselt vajalikul hulgal soojust konstantselt ökonoomseks kütteks. Inverterkontroller võimaldab kuni 30% täiendavat kokkuhoidu võrreldes tavapärase juhtsüsteemiga.



VPAM inverter

- 1 Madala müratasemega ventilaatorid
- 2 Sujuva kiirusekontrolliga mootorid
- 3 Kompressori inverter toitemoodul
- 4 Külmaaine kogumise funktsioon
- 5 Toitepinge ja juhtsignaalide ühendused
- 6 Külmaaine mahuti
- 7 Külmaprotsessi pöördklapp (4-tee ventiil)
- 8 Korrosioonivastase töötusega korpus
- 9 Kõrge efektiivsusega soojusvahetuse aurusti, millel on korrosioonivastase töötusega hüdrofiilsed alumiiniumist lamellid ja seest soonilised vasktorud
- 10 Elektrooniline paisventiil
- 11 Heli- ja soojusisolatsiooniga kaksikroorkompressor (twin rotary)
- 12 Kaitsekorkidega külmaaine ühendused
- 13 Äravaluuga kondensaadivann

Inverterkontrolleri ja on-off kontrolleri võrdlus



Tehnilised näitajad

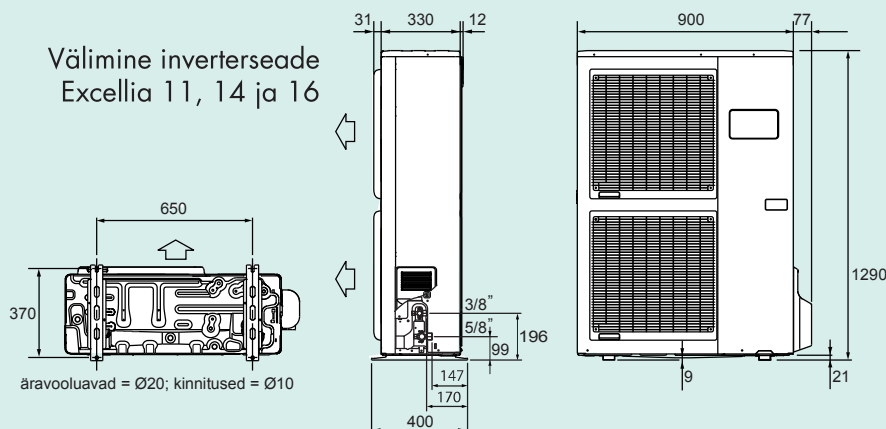
	ÜHIK	ALFÉA EXCELLIA 11 R410A	ALFÉA EXCELLIA 14 R410A	ALFÉA EXCELLIA TRI 11 R410A	ALFÉA EXCELLIA TRI 14 R410A	ALFÉA EXCELLIA TRI 16 R410A
KÜLMAAINE						
PEAMISED PARAMEETRID						
Küttevoimsus (välisõhk +7°C / küttevesi +35°C)	kW	10.800	13.500	10.800	13.000	15.170
Elektrivõimsus	kW	2.540	3.230	2.510	3.110	3.700
COP		4.25	4.18	4.30	4.18	4.10
Küttevoimsus (-7°C / +35°C)	kW	10.383	11.537	10.383	12.690	12.979
Elektrivõimsus	kW	4.320	5.130	4.280	5.130	5.400
COP		2.40	2.25	2.43	2.47	2.40
Küttevoimsus (+7°C / +45°C)	kW	9.050	11.316	9.904	12.340	12.747
Elektrivõimsus	kW	2.818	3.691	2.986	3.810	3.969
COP		3.21	3.07	3.32	3.24	3.21
Küttevoimsus (-7°C / +45°C)	kW	9.158	11.450	9.983	10.740	12.952
Elektrivõimsus	kW	4.576	5.290	4.630	5.140	6.370
COP		2.00	1.93	2.16	2.09	2.03
Küttevoimsus (+7°C / +55°C)	kW	7.590	9.480	9.295	10.810	12.708
Elektrivõimsus	kW	3.067	3.949	3.524	4.490	5.037
COP		2.47	2.40	2.64	2.41	2.52
Küttevoimsus (-7°C / +55°C)	kW	7.570	9.200	9.273	10.020	11.995
Elektrivõimsus	kW	4.568	5.080	5.089	5.640	6.892
COP		1.66	1.81	1.82	1.77	1.74
Küttevoimsus +7°C / +60°C	kW	7.048	8.809	9.249	11.500	12.488
Küttevoimsus -7°C / +60°C	kW	6.709	8.417	8.840	10.100	10.904
Täiendav elektriline lisaküteelement	kW	valitav 3 või 6	valitav 3 või 6	9	9	9
SISEMINE HÜDRAULILINE MOODUL						
Müratase*	dB(A)	39	39	39	39	39
Helirõhk (EN 12102)	dB(A)	46	46	46	46	46
Mõõdud (kõrgus x laius x sügavus)	mm	800 x 450 x 480	800 x 450 x 480	800 x 450 x 480	800 x 450 x 480	800 x 450 x 480
Tühikaal/täiskaal	kg	42 / 58	42 / 58	42 / 58	42 / 58	42 / 58
HÜDRAULILISED PARAMEETRID						
Puhvermahuti maht	l	16	16	16	16	16
Paisupaagi maht	l	8	8	8	8	8
Maksimaalne küttevee pealevoolutemperatuur	°C	60	60	60	60	60
ELEKTRIHENDUSED						
Toitepinge ja sagedus		230 V 50 Hz	230 V 50 Hz	400 V 50 Hz	400 V 50 Hz	400 V 50 Hz
Ooterežiimi võimsustarve	W	5	5	5	5	5
Elektrilise lisakütte automaatkaitselüüti (tunnus C)	A	32	32	20	20	20
Elektrilise lisakütte toitekaabli ristlõige	mm ²	3G6	3G6	4G2.5	4G2.5	4G2.5
HÜDRAULILISED ÜHENDUSED						
Ø küttesüsteemi ühendused (väliskeere)	tolli	1	1	1	1	1
TOOPIIRKOND						
Min./max. välistemperatuur	°C	-25 / +35	-25 / +35	-25 / +35	-25 / +35	-25 / +35
VÄLISSEADE						
Müratase**	dB(A)	42	43	39	41	42
Helirõhk (EN 12102)	dB(A)	69	70	66	68	69
Mõõdud (kõrgus x laius x sügavus)	mm	1290 x 970 x 400	1290 x 970 x 400	1290 x 900 x 400	1290 x 900 x 400	1290 x 900 x 400
Kaal	kg	92	92	99	99	99
KÜLMAAINE TORUSTIKU PARAMEETRID						
Gaasilise külmaaine toru mõõt	tolli	5/8	5/8	5/8	5/8	5/8
Vedela külmaaine toru mõõt	tolli	3/8	3/8	3/8	3/8	3/8
Tehases täidetud külmaaine kogus (R410 A)	g	2 500	2 500	2 500	2 500	2 500
Min./max. külmaaine torustiku pikkus	m	5 / 20	5 / 20	5 / 20	5 / 20	5 / 20
Maksimaalne kõrguste vahe	m	20	20	20	20	20
Maksimaalne torude pikkus ilma lisatäiteta	m	15	15	15	15	15
Külmaaine kogus täiendaval lisamisel meetri kohta	g	50	50	50	50	50
ELEKTRIHENDUSED						
Toitepinge ja sagedus		230 V 50 Hz	230 V 50 Hz	400 V 50 Hz	400 V 50 Hz	400 V 50 Hz
Ooterežiimi võimsustarve	W	7.5	7.5	11.5	11.5	11.5
Nimivool	A	11.4	14.2	3.7	4.8	5.5
Maksimaalne voolutugevus	A	22	25	8.5	9.5	10.5
Automaatkaitselüüti (tunnus D)	A	32	32	20	20	20
Välisseadme toitekaabli ristlõige	mm ²	3G6	3G6	5G2.5	5G2.5	5G2.5
Välisseadme ja sisseadme kommunikatsioonikaabel	mm ²	4G1.5	4G1.5	4G1.5	4G1.5	4G1.5

* helirõhk mõõdetud seadmest 1 m distantsilt, 1.5 m kõrguselt maapinnast, vabas väljas, suunatus 2.
** helirõhk mõõdetud seadmest 5 m distantsilt, 1.5 m kõrguselt maapinnast, vabas väljas, suunatus 2.

Mõõdud

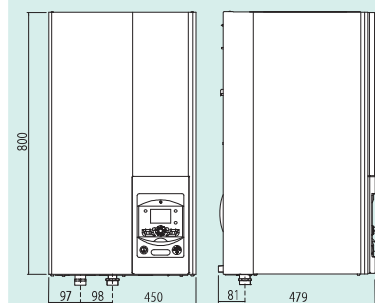
(ühik = mm)

Välmine inverterseade
Excellia 11, 14 ja 16



äravooluavad = Ø20; kinnitused = Ø10

Sisemine hüdrauliline moodul



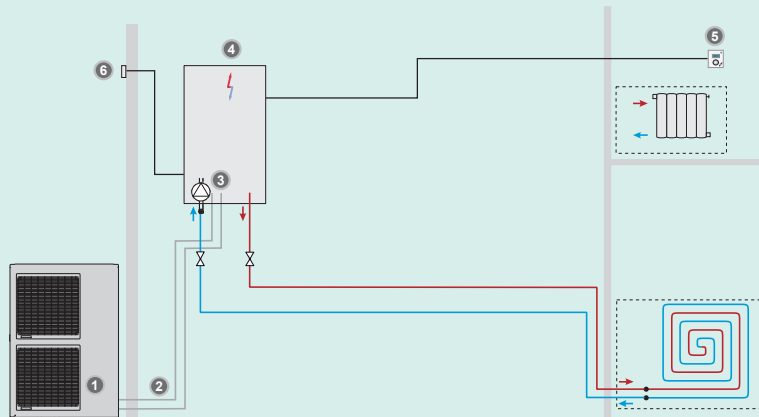
Küttesüsteemi ühendused 1" VK

Alféa Excellia

PAIGALDUSSKEEMID

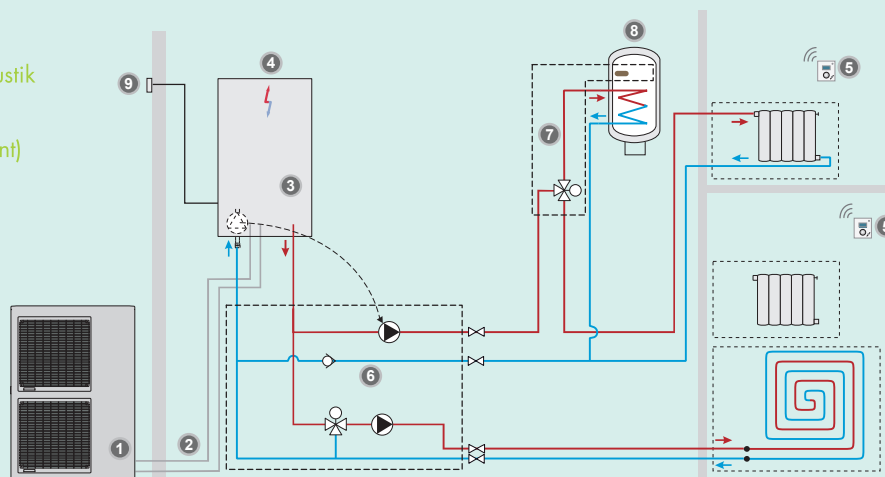
A - Alféa Excellia: 1 küttesüsteemi väljund (radiatorid / põrandaküte)

- 1 Välisosa alusele paigaldatuna
- 2 Külmaaine isoleeritud vasktorustik
- 3 Hüdrauliline moodul koos automaatikaga
- 4 Lisaküte (elektriline kütteelement)
- 5 Ruumitermostaat / väline kontroller (lisa)
- 6 Välistemperatuuriandur



B - Alféa Excellia: 2 küttesüsteemi väljundit + tarbeveesoojendi

- 1 Välisosa alusele paigaldatuna
- 2 Külmaaine isoleeritud vasktorustik
- 3 Hüdrauliline moodul
- 4 Lisaküte (elektriline kütteelement)
- 5 Ruumitermostaat Radio (lisa)
- 6 Segusõlm (lisa)
- 7 Tarbevee küte (lisa)
- 8 Tarbeveesoojendi (lisa)
- 9 Välistemperatuuriandur



C - Alféa Excellia: 2 küttesüsteemi väljundit, tarbeveesoojendi ning väline lisaküte

- 1 Välisosa alusele paigaldatuna
- 2 Külmaaine isoleeritud vasktorustik
- 3 Hüdrauliline moodul
- 4 Väliste lisakütte sõlm (lisa)
- 5 Ruumitermostaat Radio (lisa)
- 6 Segusõlm (lisa)
- 7 Tarbevee küte (lisa)
- 8 Tarbeveesoojendi (lisa)
- 9 Väline lisaküte (lisa)
- 10 Välistemperatuuriandur

